



**EN**

Cable laying ground roller fit for installations cables with **ø 135 mm** max.  
Composed by:

- galvanized steel frame
- running roller made of **galvanized steel** mounted on shielded ball bearings

**D**

Kabelverlegerolle zur geradlinigen Verlegung von Kabeln bis zu einem ø von **135 mm**  
Bestehend aus:

- verzinkten Stahlrahmen
- Rolle aus **verzinktem Stahl**, gelagert mittels doppelt geschützter Kugellager

**E**

Rodillo para colocar cables adecuado para la colocación en línea recta de cables con un ø máx. de **135 mm**  
Compuesto de:

- bastidor en acero cincado
- rodillo de deslizamiento en **acero cincado** montado sobre cojinetes de esferas apantallados

**F**

Galet de tirage de câbles convenant pour le tirage rectiligne de câbles du ø de **135 mm** max.  
Comprenant :

- un châssis en acier galvanisé
- un galet en **acier galvanisé** monté sur roulements à billes blindés

**I**

Rullo posacavi adatto per la posa in rettilineo di cavi fino al **ø 135 mm** max.  
Composto da:

- telaio in acciaio zincato
- rullo di scorrimento in **acciaio zincato** montato su cuscinetti a sfere schermati

**Accessories • Zubehör • Accesorios • Accessoires • Accessori**

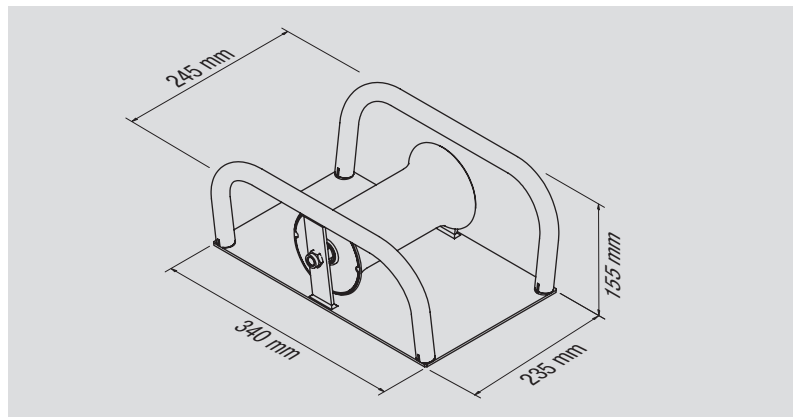
**[1]** Spare roller comes complete of screwed shaft M12, ball-bearings, nuts and bolts.

**[1]** Ersatzrolle aus verzinktem Stahl, mit Gewindestift M12, Kugellager, Beilagscheiben und Mutter.

**[1]** Rodillo de repuesto con perno roscado M12, cojinetes, arandelas y bulones.

**[1]** Galet de rechange muni d'axe fileté M12, roulements, rondelles et boulons.

**[1]** Rullo di ricambio, completo di perno filettato M12 cuscinetti, rondelle e bulloni.



340 x 235 x 155 mm	4,5 kg	200 daN	ø 135 mm	ø 76 - 107 x 185 mm