



**EN**

Cable laying ground roller fit for installations cables with **ø 150 mm** max.  
Composed by:

- galvanized steel frame
- running roller made of **aluminium alloy** mounted on shielded ball bearings

**D**

Kabelverlegerolle zur geradlinigen Verlegung von Kabeln bis zu einem ø von **150 mm**  
Bestehend aus:

- verzinkten Stahlrahmen
- Rolle aus **Aluminiumlegierung**, gelagert mittels doppelt geschützter Kugellager

**E**

Rodillo para colocar cables adecuado para la colocación en línea recta de cables con un ø máx. de **150 mm**  
Compuesto de:

- bastidor en acero cincado
- rodillo de deslizamiento en **aleación de aluminio** montado sobre cojinetes de esferas apantallados

**F**

Galet de tirage de câbles convenant pour le tirage rectiligne de câbles du ø de **150 mm** max.  
Comprenant:

- un châssis en acier galvanisé
- un galet en **alliage d'aluminium** monté sur roulements à billes blindés

**I**

Rullo posacavi adatto per la posa in rettili di cavi fino al **ø 150 mm** max.  
Composto da:

- telaio in acciaio zincato
- rullo di scorrimento in **lega di alluminio** montato su cuscinetti a sfere schermati

**Accessories • Zubehör • Accesorios • Accessoires • Accessori**

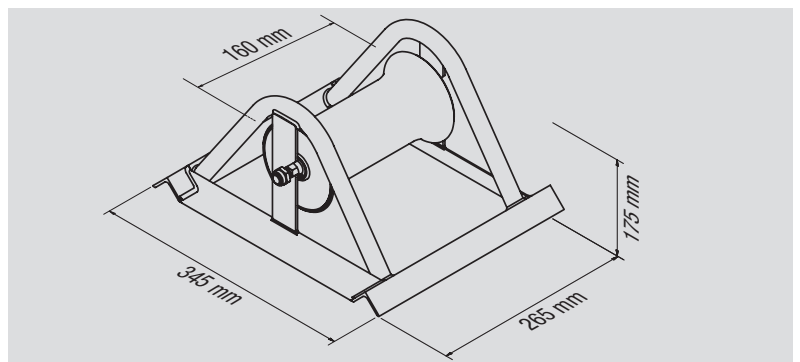
**[1]** Spare roller comes complete of screwed shaft M12, ball-bearings, nuts and bolts.

**[1]** Ersatzrolle aus verzinktem Stahl, mit Gewindestift M12, Kugellager, Beilagscheiben und Mutter.

**[1]** Rodillo de repuesto con perno roscado M12, cojinetes, arandelas y bulones.

**[1]** Galet de rechange muni d'axe fileté M12, roulements, rondelles et boulons.

**[1]** Rullo di ricambio, completo di perno filettato M12 cuscinetti, rondelle e bulloni.



345 x 265 x 175 mm	3,9 kg	250 daN	ø 150 mm	ø 76 - 125 x 180 mm