
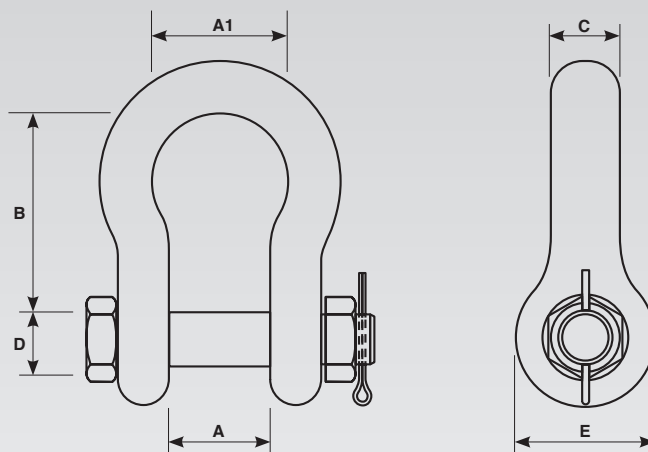




[EN] Omega type shackle made of high resistance steel, galvanized, with screwed pin, bolt and safety pin **[D]** Hochfester Omega-Schäkel aus verzinktem Stahl, mit Schraubbolzen, Mutter und Splint **[E]** Grillete a omega de acero galvanizado de alta resistencia, con perno roscado, tuerca y clavija **[F]** Manille en forme d'oméga en acier zingué à haute résistance, avec pivot fileté, écrou et goupille **[I]** Grillo a omega in acciaio zincato ad alta resistenza, dado e coppiglia

art.	W.L.L. • Nutzlast • Carga útil Charge utile • Portata [daN]	A	A1	B	C	D	 kg
XGRO111000	1.000	17	26	36	10	11	0,16
XGRO131500	1.500	19	29	43	11	13	0,22
XGRO162000	2.000	22	32	51	13	16	0,42
XGRO193250	3.250	27	43	64	16	19	0,74
XGRO224750	4.750	31	51	76	19	22	1,18
XGRO256500	6.500	36	58	83	22	25	1,77
XGRO288500	8.500	43	68	95	25	28	2,58
XGRO329500	9.500	47	75	108	28	32	3,66
XGRO3512000	12.000	51	83	115	32	35	4,91
XGRO3813500	13.500	57	92	133	35	38	6,54
XGRO4217000	17.000	60	99	146	38	42	8,19
XGRO5025000	25.000	74	126	178	45	50	14,22
XGRO5735000	35.000	83	138	197	50	57	19,85
XGRO6542500	42.500	95	160	222	57	65	28,33
XGRO7055000	55.000	105	180	260	65	70	39,59
XGRO8385000	85.000	127	190	329	75	83	62,00
XGRO95120000	120.000	144	238	381	95	95	110,00



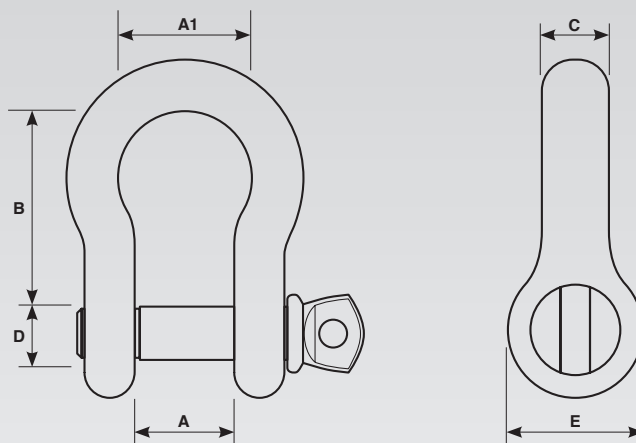
Safety factor 5:1
Sicherheitsfaktor 5:1
Factor de seguridad 5:1
Facteur de sécurité 5:1
Fattore di sicurezza 5:1





[EN] Omega type shackle made of high resistance steel, galvanized, with screwed pin [D] Hochfester Omega-Schäkel aus verzinktem Stahl, mit Schraubbolzen [E] Grillete a omega de acero galvanizado de alta resistencia, con perno roscado [F] Manille en forme d'oméga en acier zingué à haute résistance, avec pivot fileté [I] Grillo a omega in acciaio zincato ad alta resistenza, con perno filettato

art.	W.L.L. • Nutzlast • Carga útil Charge utile • Portata [daN]	A	A1	B	C	D	E	kg
		mm						
XGRO080500	500	12	20	29	7	8	18	0,05
XGRO100750	750	13	22	32	9	10	21	0,10
XGRO111000	1.000	17	26	36	10	11	25	0,14
XGRO131500	1.500	19	29	43	11	13	27	0,19
XGRO162000	2.000	22	32	51	13	16	31	0,32
XGRO193250	3.250	27	43	64	16	19	40	0,65
XGRO224750	4.750	31	51	76	19	22	48	1,00
XGRO256500	6.500	36	58	83	22	25	55	1,50
XGRO288500	8.500	43	68	95	25	28	61	2,30
XGRO329500	9.500	47	75	108	28	32	67	3,20
XGRO3512000	12.000	51	83	115	32	35	76	4,40
XGRO3813000	13.000	57	92	133	35	38	84	6,00
XGRO4217000	17.000	60	99	146	38	42	92	7,50
XGRO5025000	25.000	74	126	178	45	50	110	13,00
XGRO5735000	35.000	83	138	197	50	57	120	18,20
XGRO6542500	42.500	95	160	222	57	65	140	26,40
XGRO7055000	55.000	105	180	260	65	70	150	37,50



Safety factor 5:1
Sicherheitsfaktor 5:1
Factor de seguridad 5:1
Facteur de sécurité 5:1
Fattore di sicurezza 5:1

