



VM 4002 AFAR12

EN

Hydraulic machine suitable to operate as a tensioner or as a puller to string or recover the conductors or OPGW of overhead transmission lines. The tension force or the pulling force, are developed through a pair bull-wheels covered by multi grooved nylon sectors. The machine is powered by a hydraulic circuit which allow to adjust the tension of the conductors at constant force even varying the stringing speed. While in puller use the hydraulic circuit allow to adjust continuously the pulling force. Mounted on a sturdy framework with single rigid axle, including hand brake, front share, rear stabilizers and attachments to anchor the machine to the ground. Electronic instrument working as dynamometer, meter and speed counter, hours counter, hydraulic circuit control gauges. Negative safety brake with manual action in tensioner use and automatic in puller use. Hydraulic oil tank with oil cooling system.

D

Hydraulische Bremswinde, die sowohl als Bremse als auch als Winde für die Freileitungsverlegung von Stahl- und Leiterseilen sowie OPGW geeignet ist. Die Zug- oder Bremskraft wird durch zwei große, aus hochfestem elastischem Nylonbelag bestehenden Rillenräder übertragen. Bei der Verwendung als Winde gestattet der geschlossene Hydraulikkreis eine stufenlose Veränderung der Zuggeschwindigkeit. Montiert auf einem stabilen Stahlrohrrahmen mit Starrdeichsel, Feststellbremse, vorderes Stützschild, vordere und hintere Stützfüße sowie Ösen zur Verankerung. Elektronische Geräteausstattung mit Anzeige der Zugkraft, Geschwindigkeit, verlegten Länge sowie der Betriebsstunden. Kontrollinstrumente des Hydraulikkreises. Manuelle Negativbremse. Hydrauliköltank mit Wärmetauscher zum Kühlen des Hydrauliköles.

E

Máquina hidráulica que funciona como freno y como cabrestante para el tendido o la recuperación de conductores o OPGW para el tendido de líneas eléctricas aéreas. La fuerza de frenado o de tracción se desarrolla a través de dos tambores revestidos con sectores de nylon multipista. Accionada por un circuito hidráulico que permite regular el valor del frenado de manera constante también al variar la velocidad de tendido. Cuando se usa como cabrestante el circuito hidráulico permite variar continuamente la fuerza de tracción. Montada en un bastidor con carro con eje rígido, freno de estacionamiento, guía angular anterior, estabilizadores y dispositivos de anclaje posteriores. Instrumento electrónico con indicador de la fuerza de tracción y de la velocidad, contador de metros y de horas. Instrumentos de control del circuito hidráulico. Freno negativo de seguridad de activación manual. Tanque con intercambiador de calor para la refrigeración del aceite hidráulico.

F

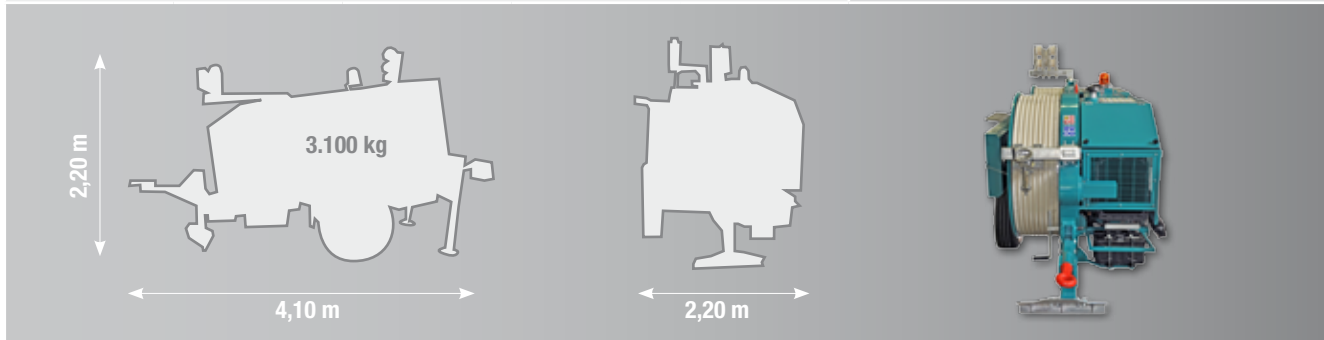
Machine hydraulique fonctionnant à la fois comme frein et comme treuil à cabestan pour le déploiement ou la récupération de conducteurs ou OPGW en vue du tirage de lignes électriques aériennes. La force de freinage ou de traction s'exerce à travers une paire de tambours revêtus de secteurs en nylon à gorges multiples. Actionnée par un circuit hydraulique qui permet de réguler de façon constante l'ampleur du freinage même lors de la variation de la vitesse de tension. Utilisé comme treuil, le circuit hydraulique permet de modifier en mode continu la force de traction. Montée sur un châssis sur roues à essieu rigide, avec un frein de stationnement, un soc avant, des stabilisateurs et des attaches arrière pour l'ancrage. Instrument électronique avec indicateur de la force de traction et de la vitesse, du compteur métrique et du horaire. Instruments de contrôle du circuit hydraulique. Frein négatif de sécurité à enclenchement manuel. Réservoir à échangeur de chaleur pour le refroidissement de l'huile hydraulique.

I

Macchina idraulica funzionante sia come freno e sia come argano per lo stendimento o il recupero di conduttori o OPGW per la tesatura di linee elettriche aeree. La forza di frenatura o di tiro è sviluppata attraverso una coppia di tamburi rivestiti con settori di nylon multigole. Azionata da un circuito idraulico che permette di regolare il valore della frenatura in modo costante anche al variare della velocità di stendimento. In uso argano il circuito idraulico permette di variare in modo continuo la forza di tiro. Montata su un telaio carrellato con assale rigido, freno di stazionamento, vomere anteriore, stabilizzatori e attacchi posteriori per l'ancoraggio. Strumento elettronico con indicatore della forza di tiro e della velocità, contmetro e contaore. Strumenti di controllo del circuito idraulico. Freno negativo di sicurezza ad intervento manuale. Serbatoio con scambiatore di calore per il raffreddamento dell'olio idraulico.



Technical data	Technische Daten	Datos técnicos	Données techn.	Dati tecnici	VM 4002 AFAR12
Max. tension	Max. Bremskraft	Frenado máx.	Freinage max.	Frenatura max.	4.500 daN
Continuous tension	Kontinuierliche Bremskraft	Frenado continuo	Freinage continu	Frenatura continua	4.000 daN
Min. tension	Min. Bremskraft	Frenado mínimo	Freinage minimum	Frenatura minima	50 daN
Max. speed	Max. Geschwindigkeit	Velocidad max.	Vitesse max.	Velocità max.	5,0 km/h
Bull-wheels diameter	Rillenkopf Durchmesser	Diámetro cabrestantes	Diamètre cabestans	Diametro tamburi	1.200 mm
Number of grooves	Anzahl Rillen	Número gargantas	Nombre de gorges	Numero di gole	5 + 5
Conductor diameter	Leiterdurchmesser	Diámetro conductor	Diamètre conducteur	Diametro conduttore	2 x 36 mm
Joint diameter	∅ Drallfänger	Diámetro empalme	Diamètre joint	Diametro giunto	45 mm
Rope diameter	Seildurchmesser	Diámetro hilo piloto	Diamètre câble acier	Diametro fune	16 mm
Engine	Motor	Motor	Moteur	Motore	Diesel
Cooling system	Kühlsystem	Enfriamiento	Refroidissement	Raffredamento	Water/Wasser/Agua/Eau/Acqua
Horse power HP (kW)	Leistung PS (kW)	Potencia CV (kW)	Puissance CV (kW)	Potenza HP (kW)	88 (65)
Max pull	Max. Zugkraft	Tracción máx.	Tirage max	Tiro max.	4.500 daN
Pulling speed	Zuggeschwindigkeit	Velocidad max	Vitesse de tirage	Velocità di tiro	
"0" daN loadless	"0" daN ohne Last	"0" daN sin cargo	"0" sans charge	"0" daN senza carico	5,0 km/h
4.500 daN	4.500 daN	4.500 daN	4.500 daN	4.500 daN	2,7 km/h
Pull at max speed	Max. Zuggeschwindigkeit	Tracción a la velocidad max	Tirage à la vitesse max	Tiro alla velocità max	2.600 daN
Weight	Gewicht	Peso	Poids	Peso	3.100 kg
Length with drawbar	Länge mit Zugöse	Longitud con timón	Longueur avec timon	Lunghezza con timone	4,10 m
Length	Länge	Longitud	Longueur	Lunghezza	3,40 m
Width	Breite	Anchura	Largeur	Larghezza	2,00 m
Height	Höhe	Altitud	Hauteur	Altezza	2,20 m
art.					JVM4002AFAR12



Details • Details • Detalles • Détails • Dettagli

