

1.13 CABLE DOG | VMMS 800 B - VMMS 800 E



Electric engine
E-Motor
Motor eléctrico
Moteur électrique
Motore elettrico

CABLE DOG

EN

Cable feeder machine CABLE DOG – with pushing force of 800 daN.

These machines are indicated for laying big lengths and heavy energy cables up to 120 mm max. diameter to be installed along difficult routes. They are well tried during cable pulling under heavy conditions as force assistance for cable pulling winches, especially in that case when due to difficult conditions the max. admissible pulling force for the cable will be exceeded during the pulling operation with the winch.

D

Kabelraupe CABLE DOG – mit einer Schubkraft von 800 daN. Diese Geräte finden vortreffliche Anwendung bei der Verlegung von sehr langen und sehr schweren Kabeln bis zu einem Durchmesser von 120 mm.

Sie eignen sich zur Unterstützung einer Kabelzugwinde, der sie im Falle von Problemstrecken eine zusätzliche Schub- oder Zugkraft liefern, damit das Kabel nicht mit einer zu großen Zugkraft belastet wird.

E

Máquina para empujar los cables CABLE DOG – con una fuerza de penetración de 800 daN. Estas máquinas son adecuadas para la puesta de cables de grandes longitudes, un peso considerable y un diámetro hasta 120 mm.

Son adecuadas para proporcionar una fuerza de penetración o tracción que va a soportar una cabria para tender los cables.

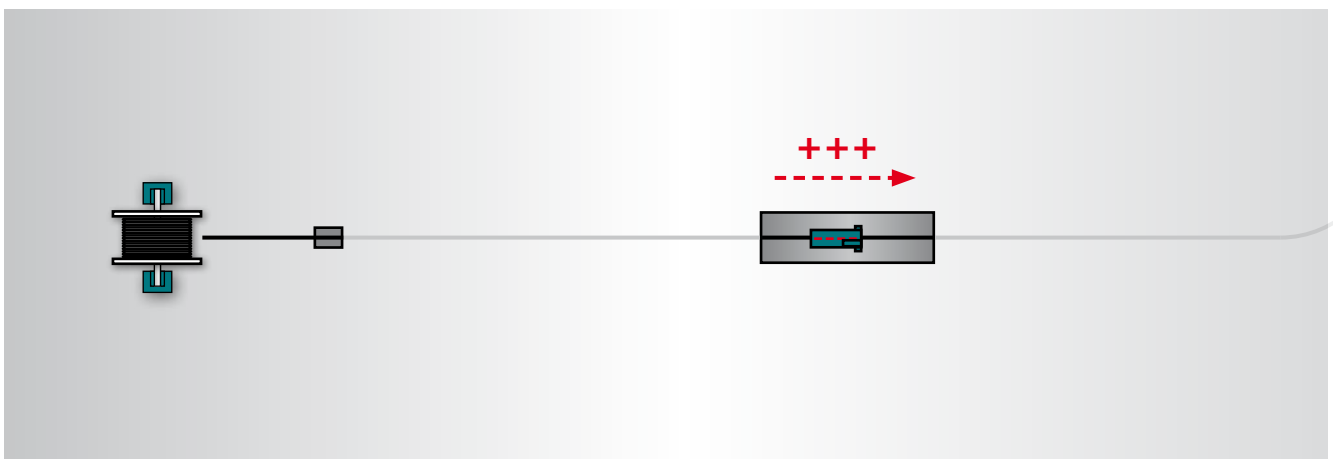
En caso de condiciones con una ruta difícil en la que la fuerza de tracción puede ser superior al valor máximo permitido por el cable.

F

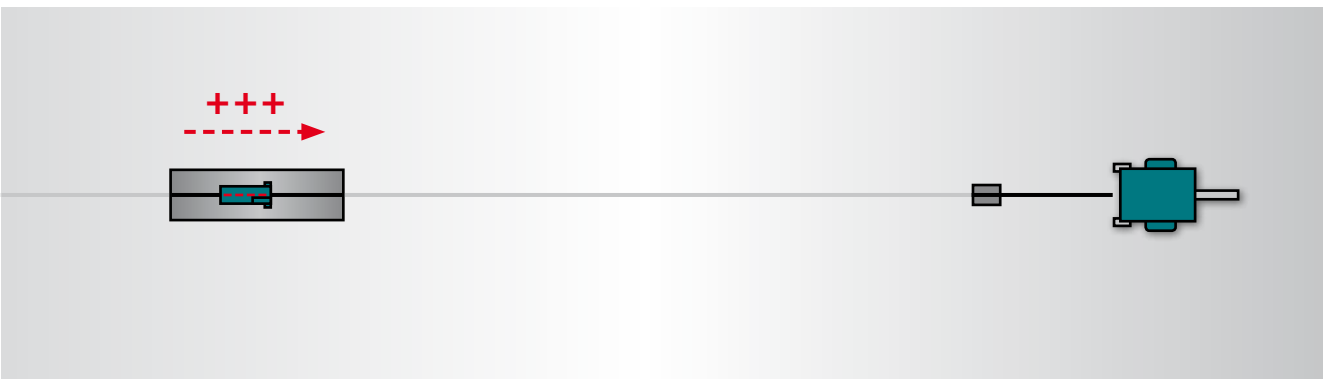
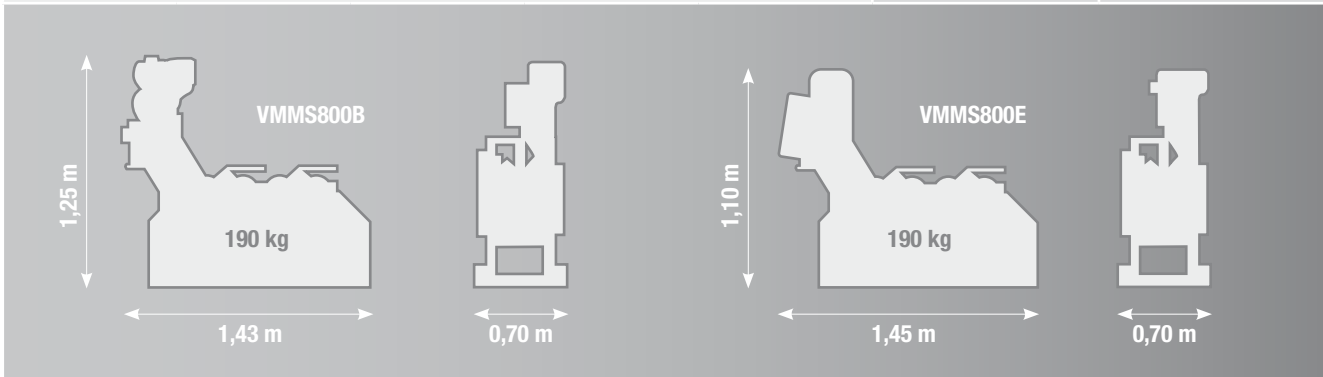
Pousseur de câbles CABLE DOG – avec force de pénétration de 800 daN. Ces machines sont indiquées pour la pose de câbles très longs avec un considérable poids et un diamètre jusqu'à 120 mm. Elles sont appropriées pour donner une force de pénétration ou traction en assistance à un treuil tendeur de câbles dans le cas de conditions avec un parcours difficile dans lequel la force de traction peut excéder la valeur maximale autorisée par le câble même.

I

Macchina spingicavo CABLE DOG – con forza di spinta di 800 daN. Queste macchine sono indicate per la posa di cavi di grandi lunghezze con un peso considerevole e un diametro fino a 120 mm. Sono adatte per fornire una forza di spinta o tiro in assistenza ad un organo tiracavi, nel caso di condizioni con percorso difficoltoso in cui la forza di tiro potrebbe eccedere il valore massimo consentito dal cavo stesso.



Technical data	Technische Daten	Datos técnicos	Données techn.	Dati tecnici	CABLE DOG	
Pushing capacity	Schubkraft	Capacidad de empuje	Capacité de pénétration	Capacità di spinta	800 daN max	800 daN max
Adjustable pushing speed	Verstellbare Schubgeschwindigkeit	Velocidad de empuje ajustable	Vitesse de pénétration réglable	Velocità di spinta regolabile	0 – 11 m/min	4 – 30 m/min
Cable diameter	Kabeldurchmesser	Diámetro cable	Diamètre câble	Diametro cavo	40 – 120 mm	40 – 120 mm
length	Länge	Longitud	Longueur	Lunghezza	1,43 m	1,45 m
Width	Breite	Anchura	Largeur	Larghezza	0,70 m	0,70 m
Height	Höhe	Altitud	Hauteur	Altezza	1,25 m	1,10 m
Weight	Gewicht	Peso	Poids	Peso	190 kg	190 kg
Motor	Motor	Motor	Moteur	Motore	Gasoline/Benzin/Gasolina Essence/Benzina	Electric/Elektisch/Eléctrico Électrique/Elettrico
Power HP (kW)	Leistung PS (kW)	Potencia CV (kW)	Puissance CV (kW)	Potenza CV (kW)	4 (3)	2 (1,5)
art.					VMMS800B	VMMS800E



Details • Details • Detalles • Détails • Dettagli

